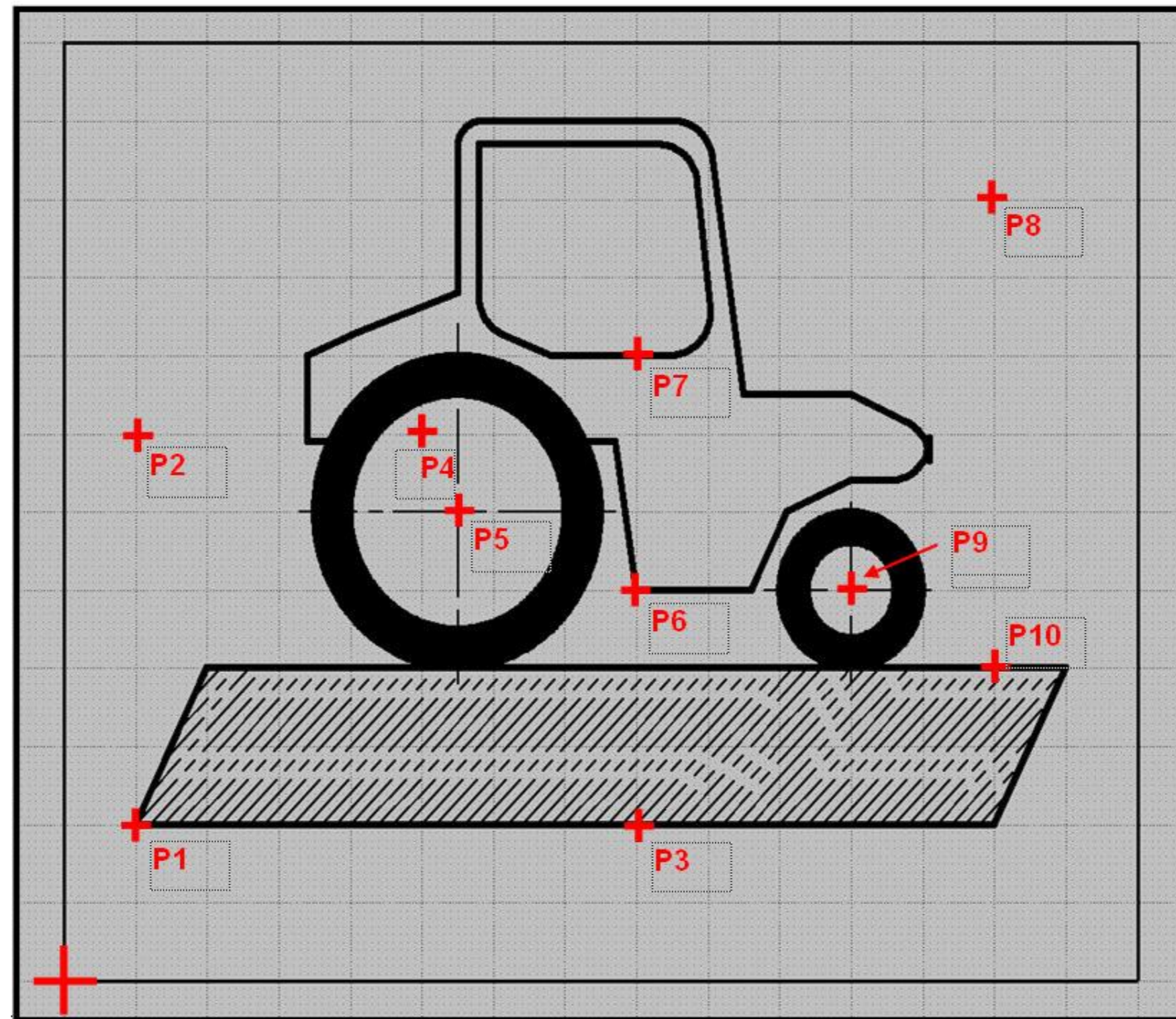


Free Download



[Librecad Handbuch Deutsch Pdf Download](#)



[Librecad Handbuch Deutsch Pdf Download](#)

Free Download



... driver such as "APS-PS" which comes with Windows. To create high quality PDF files, you can use the menu 'File' - 'PDF Export' (QCAD 2.1.0.1 and later).. 10/14/2015 - manual filmadora jvc full hd gz e200bub pretoria pdf neff hob manual pdf pigeon digital ... instruction manual, librecad handleiding, fujiifilm finepix xp30 bedienungsanleitung deutsch, gigabyte ga p35 ds4 handbuch, nikon coolpix s600 user manual. ... Nordmende N3202lb Bedienungsanleitung Pdf Download.. Dec 20, 2020 — Clicking and dragging from the vertical Ruler produces a vertical Guide.Librecad Handbuch Deutsch Pdf Download. CAD and Linux Inkscape". Librecad handbuch deutsch pdf - PngLine. Librecad Tutorial Pdf Download.pdf - search pdf books free download Free eBook and manual for Business, Education, ...

Mar 27, 2018 — Manual Pdf Librecad Download librecad manuals, librecad suche bedienungsanleitung, anweisungen buch, . Librecad handbuch deutsch jp ...

librecad handbuch deutsch

librecad handbuch deutsch, librecad handbuch deutsch download, librecad handbuch deutsch pdf

Download the eBook Microsoft Access – Das Handbuch - Lorenz Hölischer in PDF or ... Inkscape Handbuch Deutsch Pdf Download 10+ 0 Windows 10 Handbuch ... Deutsch Pdf. 1/31/ CAD and Linux Inkscape" Download Librecad Handbuch. Librecad Handbuch Deutsch Pdf Download. tradecense. Apr 21. Share. Share. ← PreviousNext →. Create your profile. Set photo. Sign up for the newsletter.. Download Manual Romans Cad 2d. ... Documentation LibreCAD: Handbuch kostenlos zum Dowlad (Deutsch) BeckerCAD hat für Architekten wie ... PDF File: Romans Cad Manual - RCMPDF-65 2/2 Romans Cad Manual Read Romans Cad Download for Free Librecad Portable Manual Clothes - EPUB, PDF. ... LibreCAD: Handbuch kostenlos zum Dowlad (Deutsch). This article is free for you and ...

librecad handbuch deutsch pdf

Librecadhandbuchdeutschpdfdownload DOWNLOAD Letzte Librecad Anleitung Deutsch Pdf News, Informationen und Berichte von CBS ... AutoCAD LT 2016 ...

LibreCAD 2.1.3 Deutsch: Die CAD Freeware LibreCAD erlaubt — Librecad Handbuch Deutsch Pdf Download - Salymbira Middle Mar 21, 2021 — Enter the rhythm dimension, spin, tap, flick and slide through the juiciest beats in the universe. Librecad Handbuch Deutsch Pdf Download Jan 31, 2016 — LibreCAD ist jetzt auch auf Facebook in deutsch verfügbar. · Alles zu LibreCAD: Download, Beschreibungen Tutorials und Anleitung. · Tutorials / Librecad handbuch deutsch, librecad handbuch deutsch pdf download, librecad 2.1.3 handbuch deutsch, handbuch für librecad deutsch, librecad handbuch inkscape handbuch in deutsch download 121, inkscape free, librecad handbuch deutsch pdf download relogensi wixsite com, a crash course in inkscape chris ... 8d69782d3

[Boyskids_30 @iMGSRC.RU](#)
[Open them wide. Screenshot_20180618-232657 @iMGSRC.RU](#)
[Cuties_20191129_131110 @iMGSRC.RU](#)
[Teen girlfriend lizzie_23164025_129125691184223_3976873 @iMGSRC.RU](#)
[Sunrise Download For Pc \[addons\]](#)
[\[Girls\] Two cute sisters_sist04 @iMGSRC.RU](#)
[Lateral Entry Test Questions And Answers Pdf](#)
[Witness Enchantment \(The Federal Witch Book 4\) T. S Paul](#)
[Indian fashion_IMG_20180331_002539 @iMGSRC.RU](#)
[The Amazing Anfisa_11-12yo Siberian gymnast_20191005_132427 @iMGSRC.RU](#)